



El soplador de aire puede inclinarse y de ahí permite para su regulación en la altura, a la derecha y a la izquierda.

Doble cola que corta rodillo: El primero es localizado al final de la zona de capa y el segundo es localizado entre el área de carga y descarga y la capa el área para mejorar la distribución del chocolate sobre la base del producto.

Capacidad de ajustar la distancia entre la cola que corta rodillo y el cinturón que transporta el producto cubierto para permitir al operador para totalmente cubrir mucho más pequeños productos que el tamaño estándar sin rodeos a los tamaños de 10mm. Esto también permite para la capa de productos con formas esféricas o irregulares.

La capacidad a tenso la capa endienta y la red de carga.

La cinta de cobertura está dividida en tres secciones e instalada en un carro basculante. Se puede detener el área de carga para aumentar la precisión y los tiempos de posicionamiento del producto que se necesita recubrir. El área de cobertura presenta una vibración mecánica de la malla de bañado, que ayuda a crear una cobertura uniforme del producto; un soplador de aire para controlar la cobertura del chocolate haciendo posible ajustarla electrónicamente a través del panel de control.

Este último presenta un filtro alimenticio y un ajuste milimétrico de la altura de trabajo. La velocidad del revestimiento se puede ajustar electrónicamente a través del panel de control del operador.

Características mecánicas

Dimensiones
Peso
Material en contacto con alimentos
Material de las juntas
Nº de ruedas pivotantes

[mm](LxWxH) 1800x500x1250
[kg] 63
inox AISI 304 L
PTFE
4

Características eléctricas

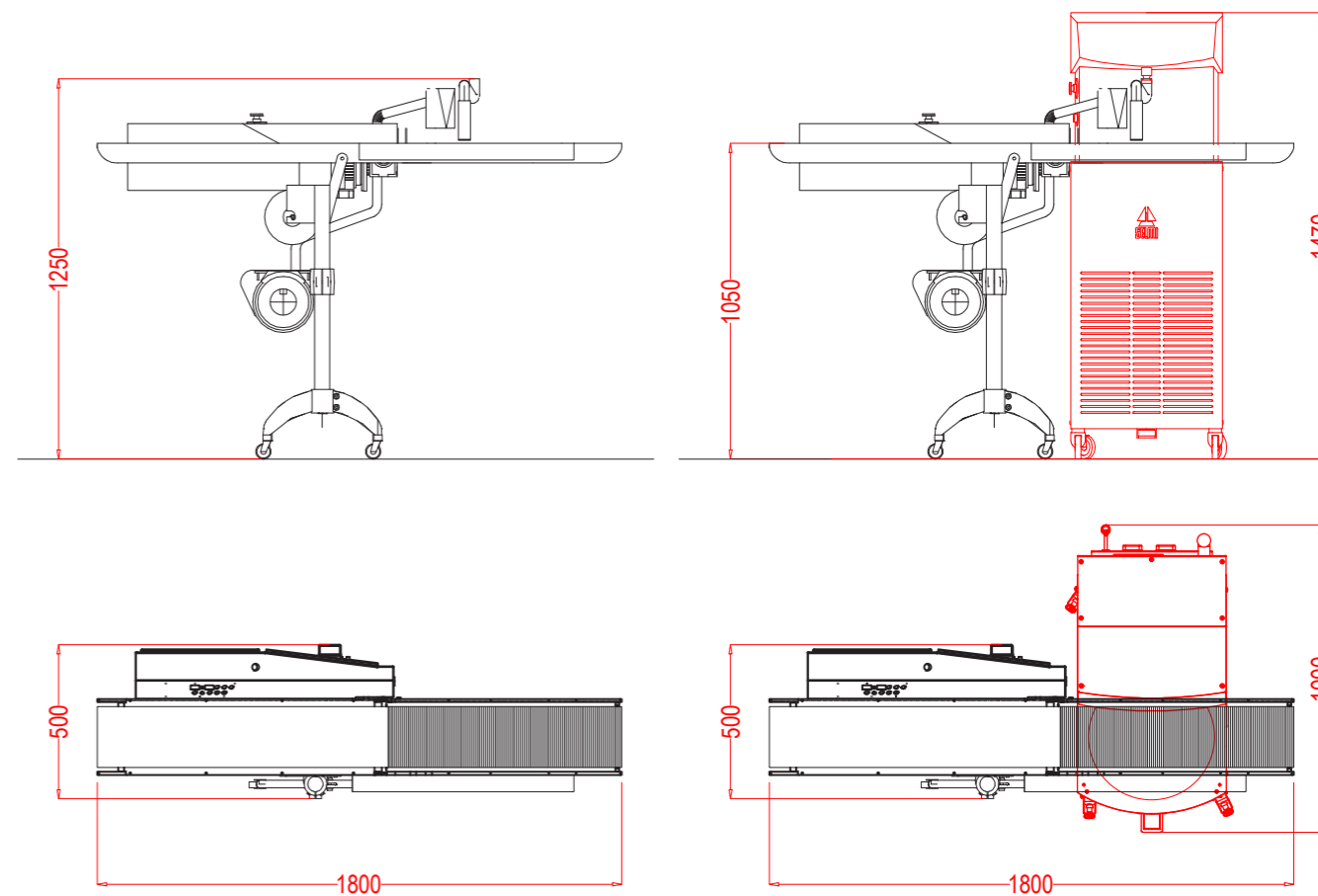
Potencia total instalada
Tensión de alimentación
Número de fases
Frecuencia
Grado de protección
Conexión: enchufe industrial

[kW] 0,5
[VAC] 220
1
[Hz] 50 / 60
IP65
16A - 3 poles

Características del proceso

Velocidad máxima de la cinta

[cm/min] 100



SELMI chocolate machinery

www.selmi-group.it
info@selmi-group.it

Tel: +39 0172 479 273
Fax: +39 0172 477 814

Via Langhe 25,
12042 Pollenzo (CN)



* opzionale
I dati possono differire in base alle condizioni di installazione richieste in fase di contratto o da specifiche del cliente. Per i dati corretti fare riferimento alla targa posta all'interno del quadro elettrico.